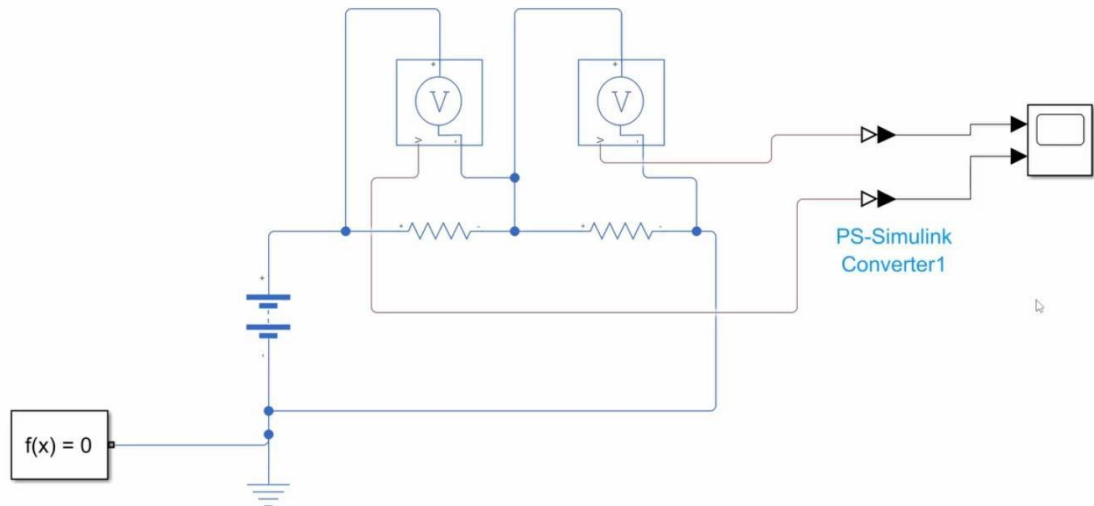


Feszültség osztó mérése

Ismerje meg a Matlab simulink környezetet. Mérje meg egy egyenfeszültség forrás és két sorba kapcsolt ellenállás feszültség értékét a Matlab simulink segítségével.



Állítsa be a feszültség forrás értékét 1,5V és 5V és 12V értékűre, majd ismétlje meg a mérést.

U_g	U_{R1}	U_{R2}
1,5V		
5V		
12V		